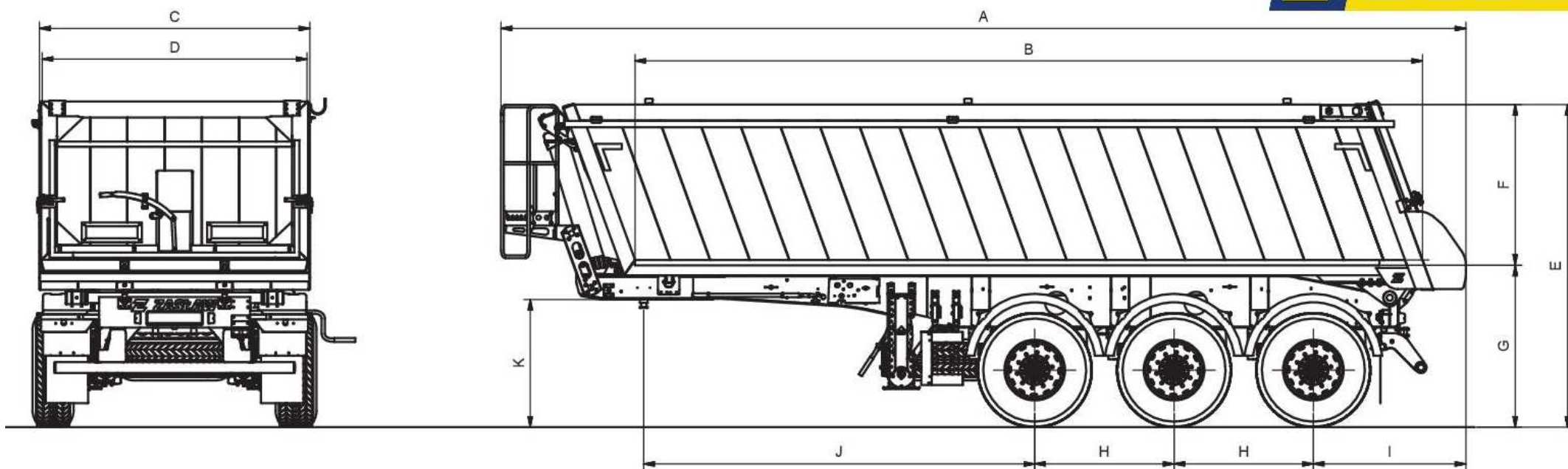


V = 38 m³, A: 10.180 mm, E: 3.290 mm, B: 8.600 mm, F: 1.750 mm

Wywrotka aluminiowa tylnozsypowa - klapa wewnętrzna



www.zaslaw-trails.pl / mail: info@zaslaw-trails.pl